

# 7 KVA

## SOPRANO SOLO

Usage intérieur et extérieur

Usage professionnel et privé

Charge normale - Mode 3



Interface intuitive par LED (RFID en option)

Certifiée **Z.E. READY**

Structure acier IP54

Capacité à être gérée à distance (G2Smart et solutions OCPP) Open Charge Point Protocol

Charge normale en Mode 3

Prise Type 2, T2S ou T3

Installation rapide en murale ou sur pied

**Z.E. READY**

ID : ZER-13-12025-G2M



Version sur pied avec option prise E/F



Options câble de recharge et son porte-câble

Mise à jour le : 15/01/2015

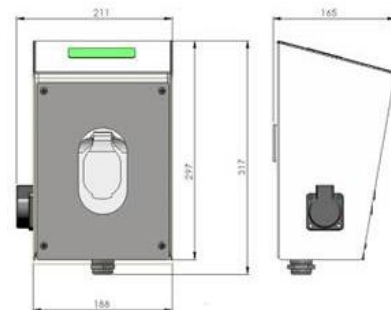
01 45 34 25 34  
g2france@g2mobility.com  
[www.g2mobility.com](http://www.g2mobility.com)



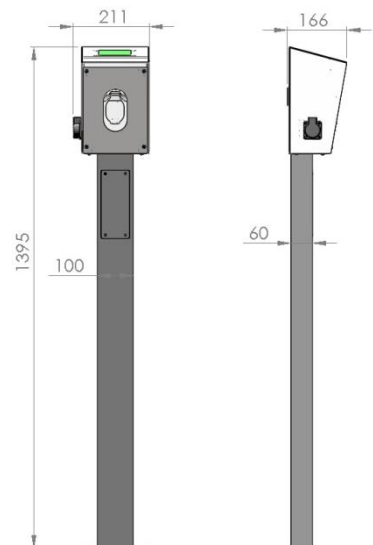


# Caractéristiques détaillées SOPRANO Solo – 7kVA

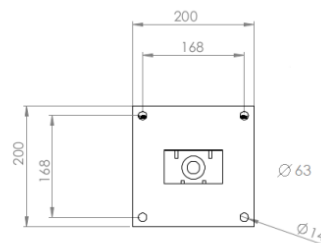
ÉLECTRIQUE	
Type et nombre de prises	1 x Type 3 ou 1 x Type 2 (ou autres : Cf. Variantes) 1 x Type E/F (en option) Usage de la Type E/F et de la prise Mode 3 exclusif l'un de l'autre
Voltage et courant assigné	Type 3 ou Type 2 : 230V ~ – 32A Type E/F (en option) : 230V ~ – jusqu'à 16A
Nombre de phases	Monophasée sur Type 3 ou Type 2 et Type E/F
Puissance de charge	1 x Type 3 ou 1 x Type 2 = 1 x 7kVA (pour recharger jusqu'à 7kVA) 1 x Type E/F (en option) = jusqu'à 1 x 3,7kVA
Conformité mode de charge	Prise Type 3 ou Type 2 : Mode 3 Prise Type E/F (en option) : Mode 1 et Mode 2
Normes et certifications	IEC 61851 - IEC 62196, <b>Z.E. READY</b> , NFC 15 – 100
Protections électriques recommandées en tête de ligne (non incluses) En régime de neutre TT, sinon nous consulter	Protection de base, conforme <b>Z.E. READY</b> : 1 x Différentiel 30mA Type A à immunité renforcée (SI ou HPI ou PR ou équivalent) 1 x Disjoncteur magnéto-thermique 1P+N 40A, Courbe C N.B. : La borne contient un disjoncteur magnéto-thermique 16A Courbe C 4,5kA pour la prise E/F
Installation et montage	1 ligne par point de charge protégée depuis l'armoire d'installation (protections non incluses)
INTERFACE UTILISATEUR	
LED	Voyants LED couleurs simples et intuitives Vert : disponible / Bleu : en charge ou branché / Rouge : indisponible
ENVELOPPE	
Matériau	Enveloppe en acier électro-zingué
Protection IP	Boîtier : IP54 / Prise : IP44 selon la norme IEC 60529
Environnement	En Intérieur ou en extérieur
Plage température de fonctionnement	« - 25°C à + 55°C »
Résistance au choc IK	IK10
Poids	Murale : 6kg
Dimensions	Murale : 317mm (hauteur) x 188mm (largeur) x 166mm (profondeur) (317mm x 211mm x 170mm si option E/F)
COMMUNICATION, SUPERVISION & PILOTAGE	
Capacité à être gérée à distance	Couplée à une G²Box : Dès l'installation ou plus tard, les bornes peuvent être reliées à une plateforme de services G²Smart ou plateformes compatibles OCPP. Ces services permettent à distance : <ul style="list-style-type: none"> <li>de maîtriser les usages et les coûts : réduction des factures d'électricité, paramétrage des accès utilisateurs, reportings des consommations, etc.</li> <li>d'offrir un service opérationnel et pratique aux utilisateurs : vérification de la disponibilité et réservation, alertes en cas de dysfonctionnement, etc.</li> </ul>
Protocole de communication	Communication locale en radio zigbee entre la G²Box et la borne et avec serveur en GPRS 3G ou par internet (ex : Box ADSL ou autres) Compatible OCPP (Open Charge Point Protocole) – Évolutive
OPTIONS	
Ajout prise domestique E/F	Recharge en Mode 1 et Mode 2
Système d'identification et d'autorisation d'accès	Lecteur de badge RFID / NFC multi-protocoles Autres solutions : nous consulter (type QR code, digicodes, etc.)
Badge administrateur de paramétrage	Réglage de la puissance, mise à jour, etc. par simple passage d'un badge sur le lecteur RFID
Personnalisation	RAL, logotype, stickers, couleurs des LEDs
Câble de recharge	Câble spiralé de 3m au repos et 7m étiré (Cf. Fiche technique câble)
Porte-câble	Permet d'accrocher le pistolet du câble de recharge à la borne (modèle station-service)
VARIANTES	
Version sur pied	Poids : 13kg Dimensions : 139mm (hauteur) x 188mm (largeur) x 166mm (profondeur) (1395mm x 211mm x 166mm si option E/F)
Types de prise	T2, T2S, T2 verrouillable, T3 verrouillable



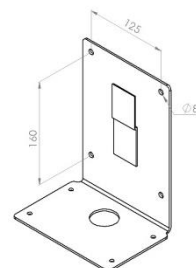
Dimensions version murale



Dimensions version sur pied



Empreinte installation sur pied



Empreinte installation murale